



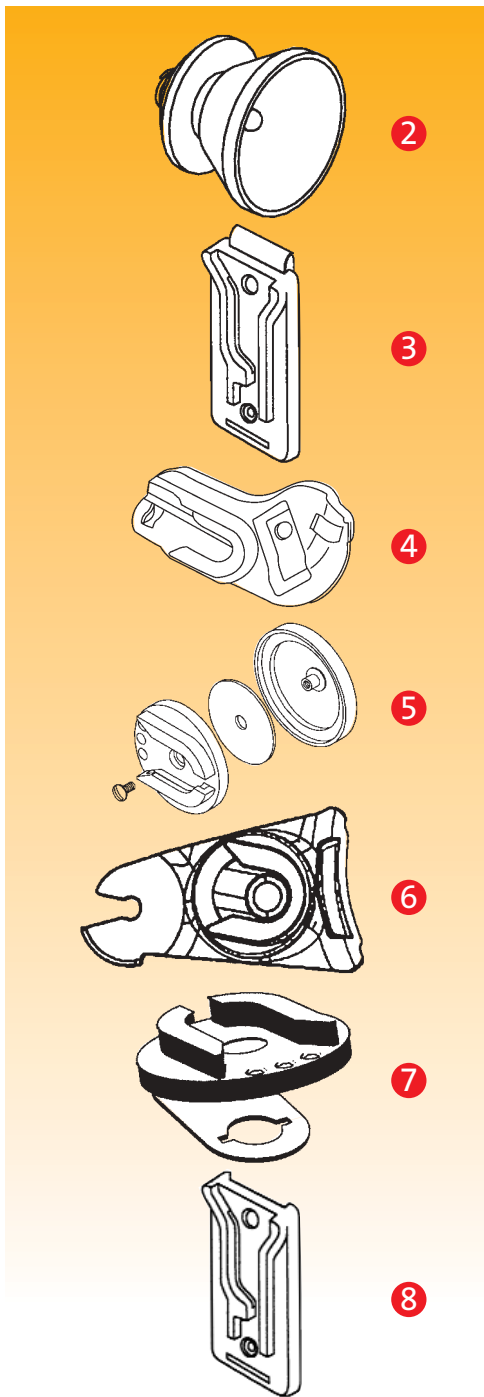
 T5 Zone 1

## Lampe XP

[ La Nouvelle Version de la Lampe Sécurité  
pour Toutes les Interventions ]

- Enveloppée dans un corps rigide et parfaitement étanche, la nouvelle lampe XP est extrêmement puissante et orientable.
- Son ampoule au Xénon envoie une lumière blanche très vive qui facilite la pénétration dans l'eau, la fumée, le brouillard ou la pluie et la rend indispensable pour toutes les interventions.
- Elle est spécialement conçue pour les risques industriels et les incendies grâce à sa puissance, son ergonomie, et son adaptabilité sur les casques pompier de MSA GALLET.

**MSA GALLET**



## Pièces Détachées et Accessoires

- ① Lampe XP
- ② Ampoule Xénon
- ③ Support lampe ceinturon
- ④ Support lampe pour casques F1 S et F1 E
- ⑤ Support lampe F2 / F2 X-TREM
- ⑥ Support lampe F1 SA
- ⑦ Support lampe Fire Knight
- ⑧ Support lampe pour véhicule

Votre contact direct

**MSA France & MSA GALLET**  
BP 90, Zone Industrielle Sud  
F-01400 Châtillon sur Chalaronne

**MSA France**  
Tél.: +33 [0] 474 55 4777  
Fax: +33 [0] 474 55 4799  
E-mail: info@msa-france.fr  
Internet: www.msa-france.fr

**MSA GALLET**  
Tél.: +33 [0] 474 55 01 55  
Fax: +33 [0] 474 55 24 80  
E-mail: message@msa-gallet.fr  
Internet: www.msa-gallet.fr

**MSA Belgium N.V.**  
Sterrenstraat 58/1  
B-2500 Lier  
Tél.: +32 [0] [3] 491 9150  
Fax: +32 [0] [3] 491 9151  
E-mail: msabelgium@msa.be  
Internet: www.msa-europe.com

**MSA AUER Schweiz**  
Unterdorfstrasse 21  
CH-8602 Wangen  
Tél.: +41 [0] [43] 255 89 00  
Fax: +41 [0] [43] 255 99 90  
E-mail: msa-schweiz@auer.de  
Internet: www.msa.ch

## Applications

La partie photoluminescente de la lampe lui permet d'être facilement repérée dans l'obscurité.

Sa mise en marche s'effectue par simple rotation de l'interrupteur (bloqué en position ON/OFF).

Elle est extrêmement puissante et adaptable sur différents supports de casque MSA GALLET.

Son ampoule au xénon permet une meilleure pénétration dans l'eau, la fumée, le brouillard et sous la pluie.

Ergonomique, elle est livrée avec 4 piles s'insérant facilement dans le corps de lampe.

Certifiée ATEX Zone 1 (Catégorie 2) T5 compatible avec l'Équipement de Protection Individuelle.

## Caractéristiques

**Puissance** : 3.18 W

**Ampoule** : Xénon haute pression, tension 6V

**Intensité** : 10000 CP, 25 Lumens

**Alimentation** : 4 piles de 1.5V exclusivement de type alcaline R6

**Matériaux** : ABS, polycarbonate

**Autonomie des piles** : 4 heures, température 10°C

**Poids de la lampe (sans les piles)** : ± 99 g

**Poids de la lampe (avec les piles)** : 198 g

**Dimensions** : 165 x 45 x 45 mm

## Certificats

ATEX certificat européen, catégorie 2 (zone 1)

CE II 2G Eex ib e IIB T5

IP 67

## Références

**GA1457** ① Lampe XP (livrée avec 4 piles type AA, sans support de lampe)

**GA1458** ② Ampoule Xénon

**GA1441** ③ Support lampe ceinturon

**GA1431** ④ Support lampe F1 S et F1 E (côté droit)

**GA1426** ⑤ Support lampe F2 / F2 X-TREM

**GA1442** ⑥ Support lampe F1 SA (côté gauche)

**GA1311** ⑦ Support lampe Fire Knight

**GA1440** ⑧ Support lampe pour véhicule

**GA1460** Valise de démonstration pour lampe XP (sur demande)

